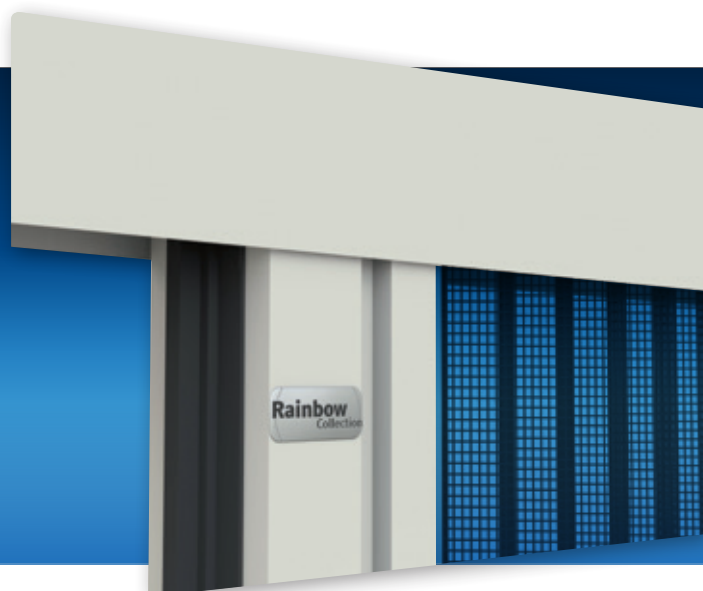


Plissé Hordeur®



De Plissé Hordeur uit de RainbowCollection is een zonweringsproduct van Nederlandse makelij. Een uitstekende verhouding tussen betaalbaarheid en prestatie in een functioneel en esthetisch verantwoord kwaliteitsproduct.



Gaas

Het horgaas is speciaal ontwikkeld om te kunnen pliseren hetgeen met de bekende horgaaskwaliteiten niet op een duurzame wijze gerealiseerd kan worden. Het geeft een extra decoratieve dimensie en zorgt tevens dat het gaas beter zichtbaar is. Het gaas is ook UV-bestendig en rotvrij.

Constructie

Door gebruik te maken van een kunststof ketting die als geleider dient is de hoogte van de ondergeleider slechts 3 mm hoog. De cassette kan simpel en snel uitgenomen worden om hem te reinigen of om op te bergen voor de winter.

Treklijsten

De onder- en bovenkettingen die als geleider dienen verdwijnen in gesloten stand in de treklijst. De stabilisatiekoorden die zich eveneens in de treklijst bevinden zorgen ervoor dat deze in elke positie blijft staan en altijd evenwijdig blijft.

Bediening

De bediening is kinderlijk eenvoudig. De treklijst glijdt over de ondergeleider heen. Hij is ook weer eenvoudig terug te plaatsen als iemand per ongeluk tegen de deur aanloopt.

Specificaties

Standaardbreedten

300, 350, 400, 450, 500, 550 cm

Materiaal

Roomwit RAL 9001 / Wit RAL 9010

Uitval

250 cm of 300 cm

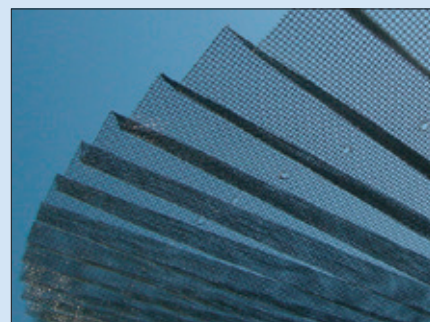
Bediening

oogwindwerk of elektrisch (optie),
bedieningszijde naar keuze

Kleuren

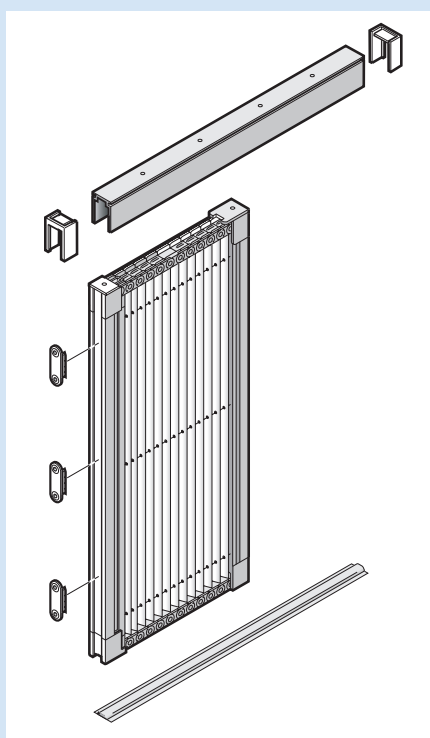
5382 - 5383 - 5384 - 5388 - 8211
8555 - 8556 - 8922 - 935 - 320954
320974 - 320975 - 320976
320978 - 364555 - 364662





Uitvoering

De plissé hordeur wordt standaard geleverd in gebroken wit met zwart gaas en "in-de-dag" geplaatst. Verkrijgbaar in 25 verschillende maattueringen (zie de maattabel).



'IN-DE-DAG' HOOGTE			MAX.
VAN	TOT	TYPE	BREEDTE
179,1	182,0	SE 96	96
182,1	185,0	SD 96	96
185,1	188,0	SC 96	96
188,1	191,0	SB 96	96
191,1	194,0	SA 96	96
194,1	197,0	A 96	96
197,1	200,0	B 96	96
200,1	203,0	C 96	96
203,1	206,0	D 96	96
206,1	209,0	E 96	96
209,1	212,0	F 96	96
212,1	215,0	G 96	96
215,1	218,0	H 96	96
218,1	221,0	I 96	96
221,1	224,0	J 96	96
224,1	227,0	K 96	96
227,1	230,0	L 96	96
230,1	233,0	M 96	96
233,1	236,0	N 96	96
236,1	239,0	O 96	96
239,1	242,0	P 96	96
242,1	245,0	Q 96	96
245,1	248,0	R 96	96
248,1	251,0	S 96	96
251,1	254,0	T 96	96
254,1	257,0	U 96	96
257,1	260,0	V 96	96
260,1	263,0	W 96	96
263,1	266,0	V1 96	96
266,1	269,0	V2 96	96
269,1	272,0	V3 96	96

'IN-DE-DAG' HOOGTE			MAX.
VAN	TOT	TYPE	BREEDTE
179,1	182,0	SE 130	130
182,1	185,0	SD 130	130
185,1	188,0	SC 130	130
188,1	191,0	SB 130	130
191,1	194,0	SA 130	130
194,1	197,0	A 130	130
197,1	200,0	B 130	130
200,1	203,0	C 130	130
203,1	206,0	D 130	130
206,1	209,0	E 130	130
209,1	212,0	F 130	130
212,1	215,0	G 130	130
215,1	218,0	H 130	130
218,1	221,0	I 130	130
221,1	224,0	J 130	130
224,1	227,0	K 130	130
227,1	230,0	L 130	130
230,1	233,0	M 130	130
233,1	236,0	N 130	130
236,1	239,0	O 130	130
239,1	242,0	P 130	130
242,1	245,0	Q 130	130
245,1	248,0	R 130	130
248,1	251,0	S 130	130
251,1	254,0	T 130	130
254,1	257,0	U 130	130
257,1	260,0	V 130	130
260,1	263,0	W 130	130
263,1	266,0	V1 130	130
266,1	269,0	V2 130	130
269,1	272,0	V3 130	130